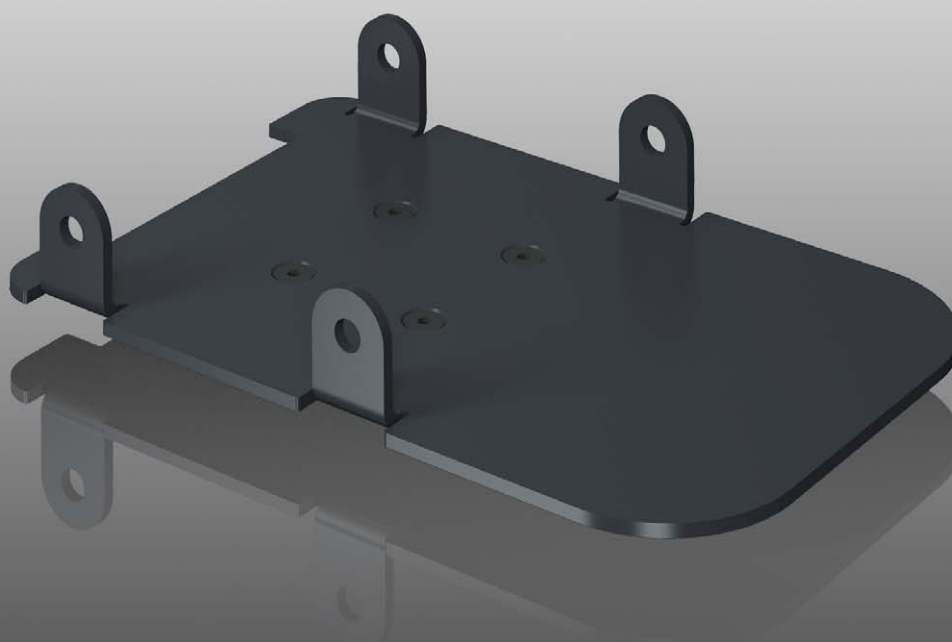


K&F VIDA L Trägerplatte



Benutzerhandbuch

DE | Originalbetriebsanleitung

Version 1.4
Stand: 18.11.2019



**Wichtige Informationen,
vor Inbetriebnahme lesen!**

KLING & FREITAG GmbH
Junkersstraße 14
D-30179 Hannover
TEL +49 (0) 511- 96 99 70
FAX +49 (0) 511- 67 37 94
www.kling-freitag.de



Inhaltsverzeichnis

Kapitel / Abschnitt	Seite
1. Einleitung	4
1.1 Symbole in diesem Benutzerhandbuch	4
1.2 Informationen über dieses Benutzerhandbuch	5
2. Produktbeschreibung	6
2.1 Lieferumfang	6
2.2 Übersicht Bauteile	6
3. Sicherheitshinweise	7
3.1 Allgemeine Sicherheitshinweise	7
3.2 Sicherheitshinweise zum Aufbau als Stativ	7
4. Bestimmungsgemäßer Gebrauch	8
5. Aufbau	8
5.1 Vorbereitung des Stativs	9
5.2 Montage eines einzelnen Lautsprechers auf das Stativ	10
5.3 Montage von zwei Lautsprechern auf das Stativ	13
6. Abbau	13
7. Abmessungen und Gewicht	14
8. Transport und Lagerung	15
9. Wartung und Pflege	15

1. Einleitung

Vielen Dank, dass Sie sich für ein Produkt aus unserem Hause entschieden haben. Lesen Sie sich vor der Inbetriebnahme das Benutzerhandbuch sorgfältig durch, damit ein störungsfreier Betrieb gewährleistet ist und Sie Ihr KLING & FREITAG VIDA L Lautsprechersystem in vollem Umfang nutzen können. Mit dem Kauf dieses Zubehörs für das K&F VIDA L Lautsprechersystem haben Sie ein Zubehör höchster Qualität und Leistungsfähigkeit erworben. Als Besitzer des Lautsprechersystems mit diesem Zubehör haben Sie nun ein sehr vielseitiges und hochprofessionelles Werkzeug an der Hand, das Ihnen das volle Spektrum höchster Ansprüche an die Klangqualität und an eine sichere Montage erfüllen wird.

1.1 Symbole in diesem Benutzerhandbuch



Warnung

Dieses Symbol bedeutet eine möglicherweise drohende Gefahr für das Leben und die Gesundheit von Personen. Das Nichtbeachten dieser Hinweise kann schwere gesundheitliche Auswirkungen zur Folge haben, bis hin zu lebensgefährlichen Verletzungen.



Vorsicht

Dieses Symbol bedeutet eine möglicherweise gefährliche Situation. Das Nichtbeachten dieser Hinweise kann leichte Verletzungen oder Sachbeschädigungen zur Folge haben.



Hinweis

Dieses Symbol gibt wichtige Hinweise für den sachgerechten Umgang mit den beschriebenen Produkten. Das Nichtbeachten dieses Hinweises kann zu Funktionsstörungen oder Sachschäden führen.



Tipp

Dieses Symbol gibt Hinweise für den einfacheren Umgang mit den beschriebenen Produkten.

1.2 Informationen über dieses Benutzerhandbuch

© KLING & FREITAG GMBH, alle Rechte vorbehalten.

Sämtliche Angaben in diesem Benutzerhandbuch basieren auf den zum Zeitpunkt der Drucklegung verfügbaren Informationen über die Eigenschaften der hier beschriebenen Produkte und den entsprechenden Sicherheitsvorschriften.

Technische Spezifikationen sowie Abmessungen, Gewicht und Eigenschaften stellen keine zugesicherten Eigenschaften dar.

Der Hersteller behält sich Änderungen und Modifikationen im Rahmen der gesetzlichen Bestimmungen sowie die Verbesserung der Produkteigenschaften ausdrücklich vor.

Dieses Benutzerhandbuch und alle weiteren notwendigen Informationen zum sicheren Gebrauch müssen allen Personen, die das Lautsprecherzubehör benutzen, zum Zeitpunkt des Auf- und Abbaus und während des Betriebs verfügbar sein! Ohne dieses Benutzerhandbuch gelesen, verstanden und griffbereit vor Ort zu haben, darf das Zubehör weder aufgebaut noch eingesetzt werden.

Die Originalsprache aller Benutzerhandbücher von KLING & FREITAG ist Deutsch.

Sollten Sie Benutzerhandbücher von KLING & FREITAG benötigen, können Sie sie bei uns nachbestellen oder von unserer Internetseite www.kling-freitag.de herunterladen.

Kontakt: info@kling-freitag.de
KLING & FREITAG GMBH, Junkersstr. 14, D-30179 Hannover
Telefon +49 (0) 511 96 99 70, Telefax +49 (0) 511 67 37 94

2. Produktbeschreibung

Mit der VIDA L Trägerplatte können unter bestimmten Voraussetzungen bis zu zwei VIDA L oder bis zu zwei VIDA L mit VIDA C auf das Stativ "DesignStele KLING & FREITAG VIDA L" des Herstellers 'H.O.F. Alutec' montiert werden.

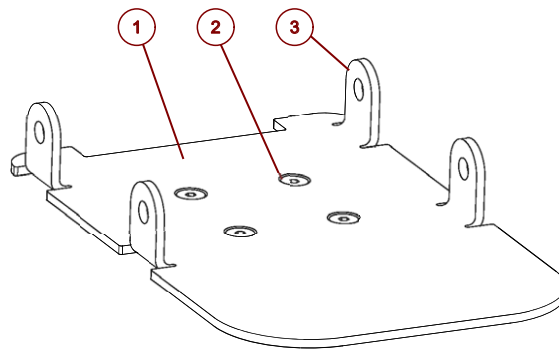
Unter folgendem Link können Sie sich bei der Firma H.O.F. Alutec über allgemeine und KLING & FREITAG-Komponenten des Designstativs informieren:

<http://hof-alutec.com/de/produkte/messe/designstelen/designstele-kf-vida-l/>

2.1 Lieferumfang

- (1x) VIDA L Trägerplatte für Designstativ "Design Stele Excellent Line D4" des Herstellers 'H.O.F. Alutec'
- (1x) Benutzerhandbuch

2.2 Übersicht Bauteile



1. (1x) VIDA L Trägerplatte für Designstativ
2. (4x) Befestigungsschrauben "Senkschraube ISO 10642 (DIN 7991) 8.8 M8 x 35"
3. Verbindungslaschen

3. Sicherheitshinweise

3.1 Allgemeine Sicherheitshinweise



Die hier beschriebenen Informationen befreien den Anwender nicht von der Pflicht, gegebene Sicherheitsauflagen und gesetzliche Bestimmungen zu befolgen.

Der Betrieb ist für Anwendungen auf waagrechttem Boden und ohne möglichen Personenanprall und Windlasten ausgelegt. Sollten diese Faktoren berücksichtigt werden, so sind gesonderte Maßnahmen zu treffen.

Beachten Sie unbedingt die technischen Unterlagen und Statiknachweise auf der Internetseite des Stativherstellers "H.O.F. Alutec":

Die mit der Montage beauftragten Personen müssen in der Veranstaltungstechnik geschultes Personal sein und mit entsprechender persönlicher Schutzausrüstung arbeiten.

Die mit der Montage des Systems vor Ort beauftragten Personen sind verantwortlich für den sicheren Aufbau und den sicheren Einsatz und gewährleisten diesen.

Um Sach- und Personenschäden vorzubeugen, muss das Lautsprechersystem gemäß den Anforderungen nach DGUV Vorschrift 17 (BGV C1) oder vergleichbaren anzuwendenden nationalen Standards zuverlässig aufgestellt werden.

Sofern in diesem Benutzerhandbuch nicht ausdrücklich beschrieben, dürfen zur Montage lediglich von KLING & FREITAG gelieferte Originalteile verwendet werden. Die Verwendung anderer Teile, insbesondere Teile von Fremdherstellern, ist verboten.

Grundsätzlich müssen alle Zubehörteile und Lautsprecher vor jedem Einsatz einer Sichtprüfung unterzogen werden. Bei Festinstallationen müssen alle Systemkomponenten des Lautsprechersystems in regelmäßigen Intervallen auf Verschleißerscheinungen überprüft werden. Die Sichtprüfung beinhaltet die Kontrolle der Systemkomponenten des Lautsprechers und seiner Befestigungskomponenten. Bei den Prüfungen an den Komponenten des Befestigungssystems ist besonders auf Verformungen, Risse, Beschädigungen an Bolzen und Korrosion an allen Produkten zu achten. Bei Hinweisen auf Verschleiß, Rissbildung, Verformung, etc. sind die betroffenen Komponenten unverzüglich auszutauschen.

Für weitere Hinweise beachten Sie das Kapitel 'Wartung und Pflege' auf Seite 15.

Miteinander verbundene und aufgestellte Lautsprecher können als Stativ betrachtet werden.

3.2 Sicherheitshinweise zum Aufbau als Stativ



Stative dürfen nicht in Flucht- und Rettungswegen aufgestellt werden.

Für jeden spezifischen Anwendungsfall muss ein Standsicherheitsnachweis erbracht werden.

Dieses kann mit Hilfe der auf der Website des Herstellers zur Verfügung gestellten Systemstatik geschehen: http://excellent-line.de/pdf/ELD4_Statik.pdf

Der Standsicherheitsnachweis muss durch eine in der Veranstaltungstechnik geschulte Fachkraft oder durch einen Statiker erfolgen.

Beim Auf- und Absetzen von Lautsprechern auf Stative ist eine besondere Gefährdung gegeben. Hierzu sind geeignete Hilfsmittel, zum Beispiel Podeste, zu verwenden.

Wenn Sie das Stativ in Bereichen mit Publikumsverkehr aufstellen, muss das Stativ (Unterkante des Lautsprechers) eine Mindesthöhe von 1,6 m haben.

Je nach Anwendungsfall dürfen bis maximal 2 x VIDA L bzw. 2 x VIDA L + 2 x VIDA C mit Hilfe der Trägerplatte auf das spezifizierte Stativ montiert werden.

4. Bestimmungsgemäßer Gebrauch

Die VIDA C Trägerplatte darf nur zusammen mit dem "DesignStele KLING & FREITAG VIDA L" Stativ und den dazu gehörenden Stativkomponenten (s. unten) und den Lautsprechern VIDAL und VIDAL mit VIDAC von KLING & FREITAG benutzt werden.

Wenn die Standsicherheit mit Hilfe der Statik des Herstellers nachgewiesen ist, dient die Trägerplatte als stabile und sichere Verbindung von bis zu zwei VIDA L Lautsprechern mit dem Stativ.

Das Zubehör darf ausschließlich für den gewerblichen Einsatz in Innenräumen in der hier vorgegebenen Art und Weise verwendet werden.

Eine Verwendung von Komponenten anderer Hersteller als dem Genannten ist verboten.

Jeder darüber hinausgehende Gebrauch gilt als nicht bestimmungsgemäß.

Eine Verwendung anderer Komponenten als den folgend aufgeführten Teilen des Herstellers 'H.O.F. Alutec' ist für einen Stativaufbau verboten.

- Excellent Line DesignStele Universalgelenk
- Excellent Line DesignStele Universalkopf HD
- Excellent Line DesignStele 400 mm Verlängerung
- Excellent Line DesignStele 600 mm Verlängerung
- Excellent Line DesignStele 800 mm Verlängerung
- Excellent Line DesignStele 1.000 mm Verlängerung
- Excellent Line DesignStele 2.000 mm Verlängerung
- Excellent Line DesignStele D4 Bodenplatte, aus Aluminium oder Stahl
- Excellent Line Gewicht Set für D4/S3 Stele schwarz, 120 kg
- Excellent Line Gewicht Set für D4/S3 Stele schwarz, 144 kg

5. Aufbau



Warnung

Gefahr durch Kippen und Umfallen!

Falsch montierte Lautsprecher verlieren sämtliche sichere Eigenschaften und können nicht sicher aufgestellt werden. Kippende oder umfallende Komponenten stellen eine tödliche Gefahr für die Personen in der Nähe dar!

Das Lautsprecherzubehör darf nur für Lautsprecher in vertikaler Lage betrieben werden.

Lesen Sie unbedingt das Benutzerhandbuch und die weiteren mitgeltenden Unterlagen (Statik) des Stativs und informieren Sie sich besonders in den entsprechenden Kapiteln zur Standsicherheit und Ballastgewichte!

Sorgen Sie vor der Montage für einen festen und sehr ebenen Untergrund, der unter der Last des Gesamtaufbaus nicht nachgeben kann.

In vielen Fällen müssen stehende Lautsprecher und besonders stehende Arrays gegen Kippen und Umfallen gesichert werden.

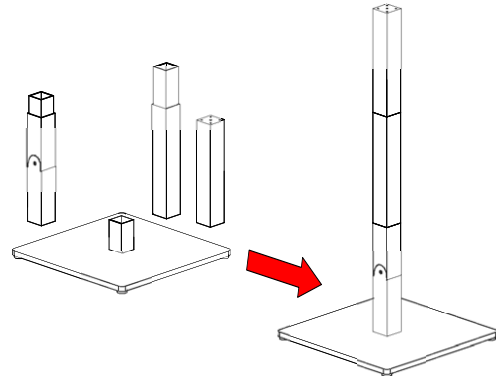
Wenn Sie das Stativ in Bereichen mit Publikumsverkehr aufstellen, muss das Stativ (Unterkante des Lautsprechers) eine Mindesthöhe von 1,6 m haben.

Wenn Sie das Stativ bei Publikumsverkehr absperren oder in Bereiche ohne Publikumsverkehr aufstellen, darf die Stativhöhe auch weniger als 1,6 m betragen.

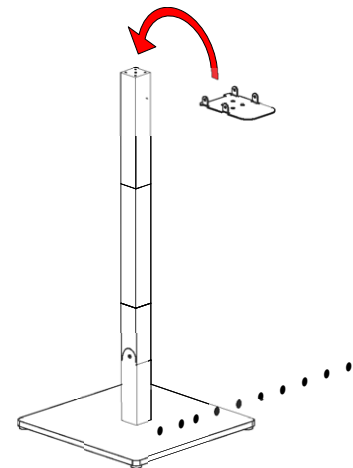
Je nach Anwendungsfall dürfen bis maximal 2 x VIDA L bzw. 2 x VIDA L + 2 x VIDA C mit Hilfe der Trägerplatte auf das spezifizierte Stativ montiert werden.

5.1 Vorbereitung des Stativs

1. Montieren Sie das Stativ für die gewünschte Höhe.



2. Beachten Sie unbedingt, dass die Stativplatte nur auf den "Excellent Line DesignStele Universalkopf HD" des Herstellers 'H.O.F. Alutec' montiert werden darf!

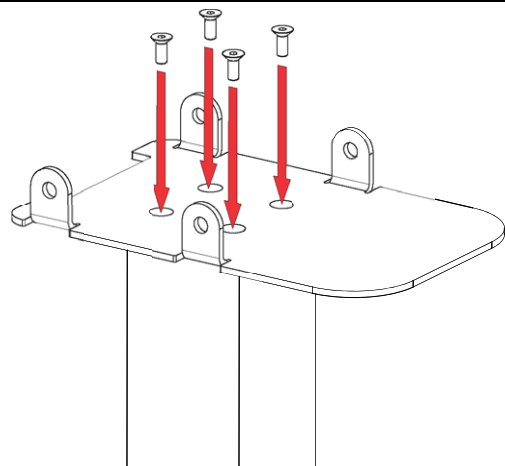


Setzen Sie die Trägerplatte auf den "Universal Kopf HD".

Richten Sie dabei die Trägerplatte so auf dem Stativ aus, dass die abgerundete Vorderkante zur Front zeigt.

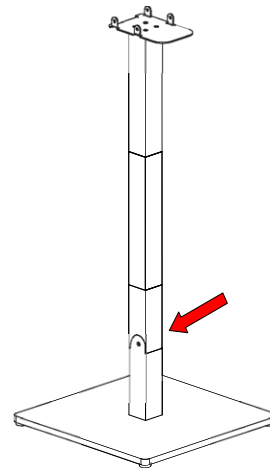


3. Schrauben Sie die Trägerplatte mit den vier Schrauben fest.

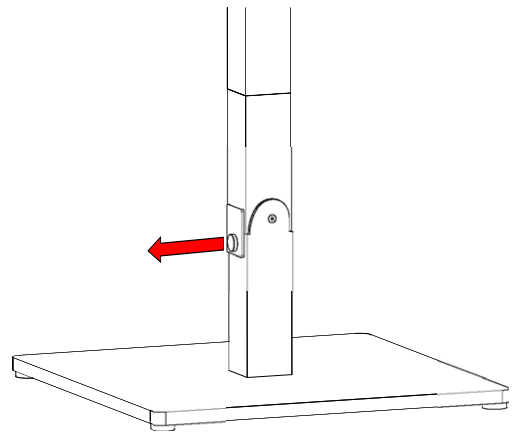


5.2 Montage eines einzelnen Lautsprechers auf das Stativ

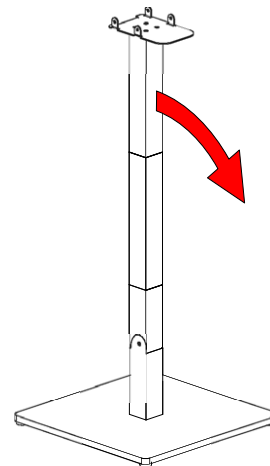
4. Um das Stativ umzuklappen, lösen Sie die Verankerung am Stativgelenk.



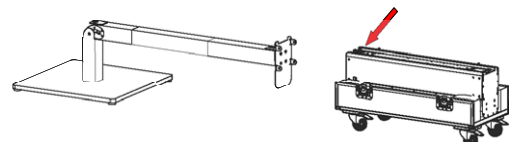
5. Lösen Sie das Stativgelenk, indem Sie das Handrad aus der Arretierung des Gelenks drehen.



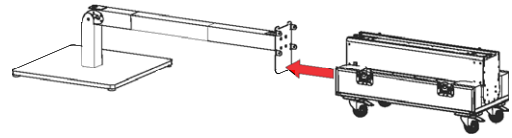
6. Klappen Sie das Stativ nach unten.



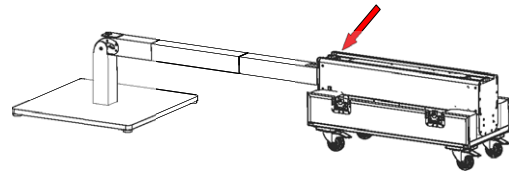
7. Öffnen Sie die Verbindungsbolzen des Lautsprechers mit dem Bedienhebel.



8. Setzen Sie den Lautsprecher an.
Beachten Sie, dass alle Verbindungslaschen der Trägerplatte ohne Schwierigkeiten vom Lautsprecher aufgenommen werden.

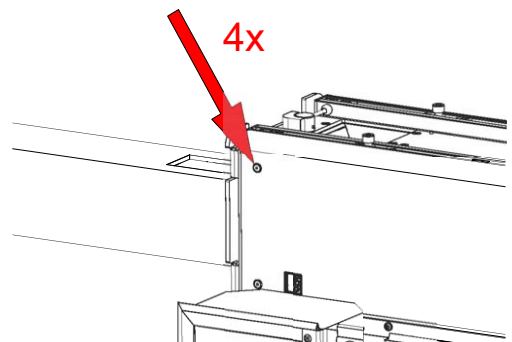
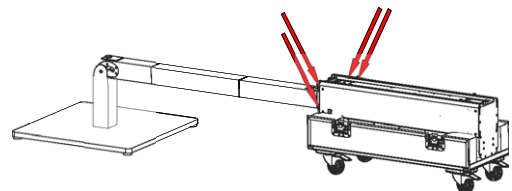


9. Schließen Sie den Bedienhebel. Kontrollieren Sie den sicheren Sitz des Bedienhebels.

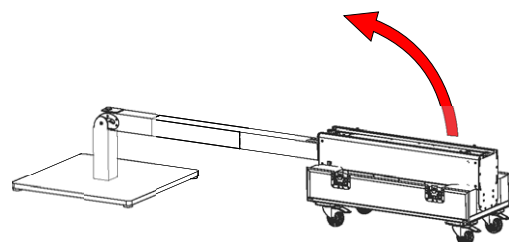


Warnung

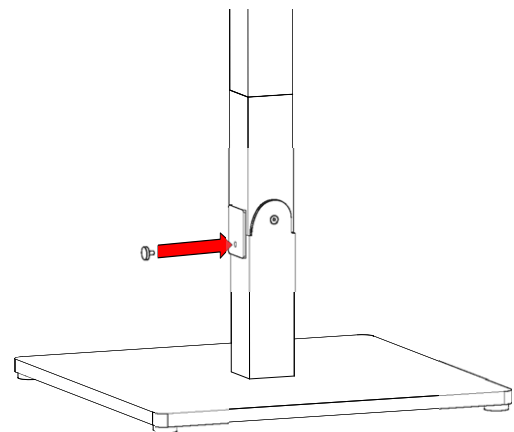
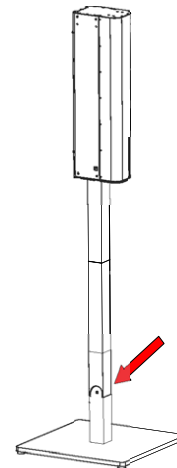
10. **Gefahr durch Absturz von Teilen!**
Falsch montierte Lautsprecher verlieren sämtliche sichere Eigenschaften und stellen eine potentielle Gefahrenquelle dar.
Stellen Sie sicher, dass auf beiden Seiten des Lautsprechers alle vier Verbindungsbolzen von außen sichtbar und fühlbar mit ihrer Fase an der Außenwand abschließen.



11. Richten Sie das Stativ mit dem Lautsprecher mit zwei Personen auf.
Je nach Bodenbeschaffenheit muss ggf. eine weitere Person die Stativplatte gegen Verrutschen sichern.



12. Sichern Sie das Stativgelenk wieder, indem Sie das Handrad in die Arretierung des Gelenks drehen.
Ggf. müssen Sie das Stativ gegen Kippen und Umfallen Ballastieren.



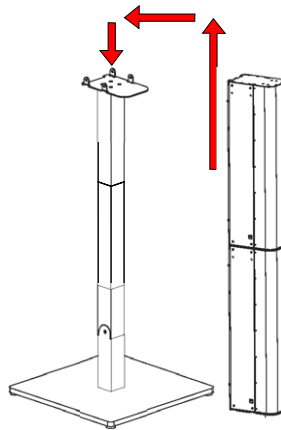
Der Lautsprecher ist jetzt fertig montiert und kann verkabelt werden.

5.3 Montage von zwei Lautsprechern auf das Stativ

Je nach Anwendungsfall dürfen bis maximal 2 x VIDA L bzw. 2 x VIDA L + 2 x VIDA C mit Hilfe der Trägerplatte auf das spezifizierte Stativ montiert werden.



Wenn Sie zwei VIDA L Lautsprecher auf ein Stativ montieren wollen, müssen Sie beide Lautsprecher miteinander verbinden und danach mit einem geeigneten Hebelmittel **senkrecht** auf das Stativ heben.



Führen Sie für die Montage die Arbeitsschritte 7 bis 10 aus dem Kapitel 'Montage eines einzelnen Lautsprechers auf das Stativ' ab Seite 10 aus.

6. Abbau

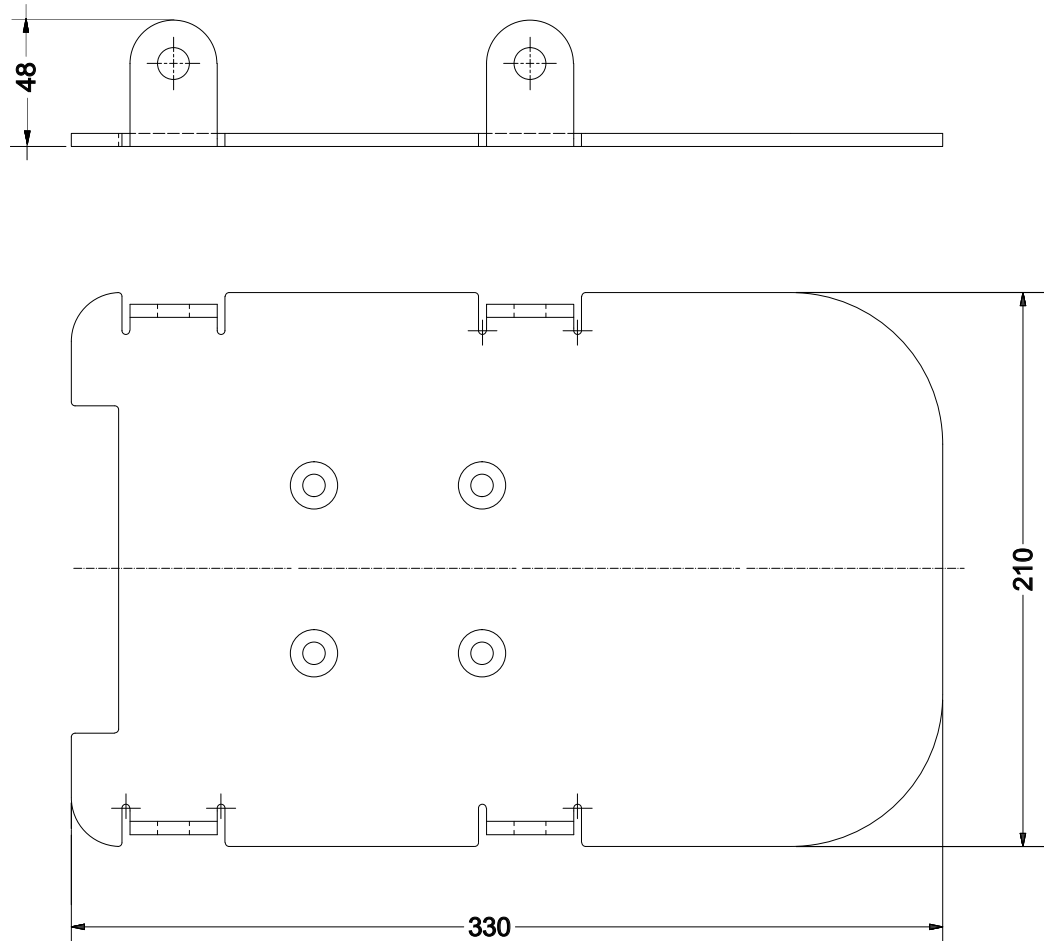
Grundsätzlich erfolgt der Abbau der Lautsprecher in umgekehrter Reihenfolge wie der Aufbau.



Verstauen Sie alle Lautsprecher und Zubehörteile nach ihrer Demontage immer im Transportcase. So ist gesichert, dass sie nicht verloren gehen können und immer griffbereit sind. Außerdem sind sie in den Cases vor kurzzeitigen Witterungseinflüssen geschützt.

7. Abmessungen und Gewicht

Gewicht: 2,7 kg



8. Transport und Lagerung

Alle Metallkomponenten sind vor kurzzeitigen Feuchtigkeitseinflüssen geschützt. Dennoch muss das Zubehör grundsätzlich trocken gelagert, transportiert und verwendet werden. Das Lautsprecherzubehör darf nicht in korrosiver Umgebung dauerhaft eingesetzt werden.

Achten Sie bei längerer Lagerung auf ausreichende Belüftung, damit evtl. vorhandene Restfeuchte aus dem Einsatz entweichen kann.

Des Weiteren müssen Sie sicherstellen, dass alle Systemkomponenten und das K&F VIDA L Zubehör vor mechanischen Belastungen geschützt werden, so dass es nicht beschädigt werden kann.

9. Wartung und Pflege



1. Für den Besitzer und Anwender ist es zwingend notwendig sich bewusst zu machen, dass Lautsprecherzubehör, das dazu dient Lautsprecher aufzuhängen oder aufzustellen, in höchstem Maße sicherheitsrelevant ist.

Das Lautsprecherzubehör kann mit der Zeit Verschleißerscheinungen aufweisen, z. B. durch mechanische Belastungen, durch Transportschäden, Korrosion oder durch unsachgemäße Behandlung.

Grundsätzlich muss das Lautsprecherzubehör vor und nach dem Gebrauch jedes Mal einer Sichtprüfung unterzogen werden. Bei Festinstallationen muss es in regelmäßigen Intervallen auf Verschleißerscheinungen überprüft werden.

Bei den Prüfungen ist besonders auf Verformungen, Risse, Kerben, Beschädigungen an Gewinden und Korrosion zu achten. Auch Anschlag- und Hebemittel wie Schäkel, Ketten und Stahlseile müssen gründlich auf Verschleiß oder Verformung überprüft werden.

Ergeben sich aus der Prüfung irgendwelche Unsicherheiten oder werden Fehler festgestellt, darf das Zubehör nicht weiter benutzt werden und Sie müssen das Produkt an die KLING & FREITAG GmbH zur Überprüfung und ggf. zur Reparatur zurücksenden.

Die Prüfvorschriften variieren je nach Anwendung und Einsatzland. Beachten Sie die von Ihnen anzuwendenden Vorschriften. Im Zweifel kontaktieren Sie die zuständigen Behörden vor Ort.

In vielen Staaten ist die regelmäßige Überprüfung von Befestigungs- und Zubehörteilen vorgeschrieben. In den meisten Fällen, z. B. nach der deutschen DGUV Vorschrift 17 (BGV C1), wird eine zusätzliche jährliche Prüfung verlangt, welche von sachkundigem Fachpersonal durchgeführt werden muss. Zusätzlich wird im Abstand von vier Jahren eine eingehende Prüfung durch einen amtlichen bzw. amtlich beglaubigten Sachverständigen gefordert.

Sehr wichtig ist in diesem Zusammenhang das Führen eines Prüfbuches. In diesem Prüfbuch werden für jeden eingesetzten Lautsprecher und Zubehörteil die Daten der wiederkehrenden Prüfungen eingetragen und sind somit jederzeit für evtl. Kontrollen einzusehen. In diesem Prüfbuch sollten die Inspektionsschritte, Prüfintervalle und Stücklisten gepflegt werden.

2. Pflegen und reinigen Sie dieses Lautsprecherzubehör regelmäßig mit einem korrosionsschützenden Multifunktionsöl (z. B. WD-40).

INDEX

A

Abbau	13
Abmessungen	14
Array	13
Aufbau	8

F

Flugrahmen	13
------------------	----

G

Gewicht	14
---------------	----

L

Lagerung	15
Lieferumfang	6

P

Pflege	15
--------------	----

T

Transport	15
Transportcase	13

W

Wartung	15
---------------	----

Notizen