

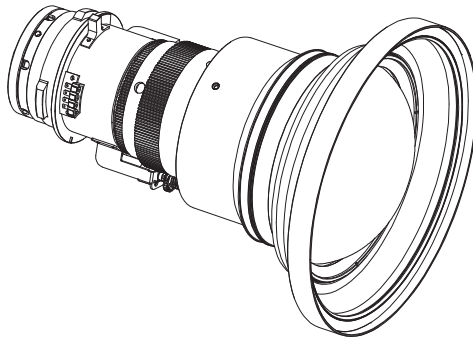
# Panasonic®

## Manuel d'utilisation

Objectif zoom **Utilisation commerciale**

---

N° De Modèle. **ET-DLE060**




**FRANÇAIS**

Merci d'avoir acheté cet appareil Panasonic.

- Pour assurer une utilisation correcte de cet objectif, veuillez lire attentivement le mode d'emploi fourni avec l'objectif et le projecteur.
- **Avant d'utiliser cet appareil, assurez-vous de lire la section « À lire en premier ! » (➡ Page 3).**
- Veuillez conserver ce manuel pour toute utilisation ultérieure.

# Sommaire

<b>À lire en premier !</b> .....	<b>3</b>
<b>Avant l'utilisation</b> .....	<b>4</b>
<b>Fixation / Retrait de l'objectif</b> .....	<b>4</b>
Avant de remplacer l'objectif de projection.....	4
Fixation de l'objectif.....	5
Retrait de l'objectif.....	6
Réglage de mise au point.....	7
<b>Relations de projection</b> .....	<b>8</b>
<b>Plages de déplacement de l'objectif</b> .....	<b>10</b>
<b>Spécifications</b> .....	<b>12</b>
<b>Dimensions</b> .....	<b>12</b>
<b>Taille de l'image projetée et distance de projection ... Appendix / Annexe / 付録</b>	<b>1</b>

L'« Annexe » se trouve après la section en japonais ().

## AVERTISSEMENT:

**Ne pas exposer vos yeux et votre peau aux faisceaux lumineux émis depuis l'objectif du projecteur lors de son utilisation.**

Cela peut entraîner des brûlures ou une perte de la vue.

- Une lumière intense est émise par l'objectif du projecteur. Ne pas exposer vos yeux ou vos mains directement à cette lumière.
- Mettez l'appareil hors tension lorsque vous déplacez l'objectif de projection ou le projecteur.

**Ne pas projeter une image avec l'objectif fourni installé.**

- Cela peut entraîner un incendie ou des chocs électriques.

## MISE EN GARDE:

**Avant le remplacement de l'objectif de projection, veillez à couper l'alimentation et à débrancher la fiche d'alimentation de la prise murale.**

- Les projections de lumière inattendues peuvent causer des blessures aux yeux.
- Remplacer l'objectif de projection sans avoir retiré la fiche d'alimentation peut causer un choc électrique.

**Ne pas se tenir devant l'objectif lorsque le projecteur est utilisé.**

Ceci risque d'endommager et de brûler les vêtements.

- Une lumière intense est émise par l'objectif du projecteur.

**Ne placez pas d'objets devant l'objectif lorsque le projecteur est utilisé.**

Faute de quoi, cela peut provoquer un incendie, endommager l'objet, ou entraîner un dysfonctionnement de l'objectif et du projecteur.

- Une lumière intense est émise par l'objectif du projecteur.

**N'ouvrez pas le sachet déshydratant. Ne mangez pas le contenu.**

L'ingestion accidentelle d'agents déshydratants peut constituer un danger.

- Si des agents déshydratants pénètrent dans les yeux ou la bouche, rincez immédiatement et abondamment à l'eau claire et consultez un médecin.
- Conservez les agents déshydratants hors de portée des enfants.

# Avant l'utilisation

## ■ Projecteurs pris en charge

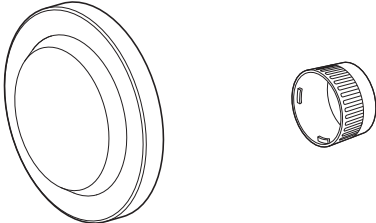
PT-RZ970 / PT-RW930 / PT-RX110 / PT-RZ770 / PT-RW730 / PT-RZ660 / PT-RW620 / PT-DZ870 / PT-DW830 / PT-DX100 / PT-DZ780 / PT-DW750 / PT-DX820

### Remarque

- Les alphabets aux extrémités des numéros de modèle de projecteur sont omis dans ce manuel.
- Il est possible que des modèles différents de ceux mentionnés ci-dessus soient pris en charge. Consultez le mode d'emploi du projecteur que vous utilisez.

## ■ Accessoires

Assurez-vous que les éléments suivants sont fournis

Nom de pièce	Apparence
Cache-objectif	 <p>(Le produit est livré avec le cache-objectif fixé.)</p> <p>1 de chaque</p>

# Fixation / Retrait de l'objectif

## Avant de remplacer l'objectif de projection

Placez l'objectif de projection dans sa position initiale avant le remplacement ou le retrait. Pour plus de détails sur la façon de remettre l'objectif dans sa position initiale, consultez le mode d'emploi du projecteur.

### Attention

- Assurez-vous que l'alimentation du projecteur est éteinte avant de fixer ou de retirer l'objectif de projection.
- Après avoir retiré l'objectif de projection, rangez-le dans un endroit sûr à l'écart des vibrations et des chocs.
- Ne touchez pas les points de contact électrique de l'objectif de projection avec les doigts. La présence de poussière ou de saleté sur les contacts risque de provoquer des dysfonctionnements, et l'électricité statique risque d'endommager l'unité.
- Ne touchez pas la surface de l'objectif à mains nues. L'objectif grossira des traces de doigts ou de saleté apparaissant sur sa surface et la qualité de l'image affichée diminuera. Placez le cache-objectif fourni sur l'objectif zoom lorsque le projecteur n'est pas utilisé.
- L'objectif est en verre. L'objectif risque de s'endommager s'il est mis en contact ou frotté contre des objets durs. Manipulez l'objectif avec précaution.
- Utilisez un chiffon propre, doux et sec pour essuyer la poussière ou la saleté de l'objectif de projection. N'utilisez pas de chiffons pelucheux, huileux, humides ou poussiéreux pour le nettoyage. L'objectif peut s'endommager facilement, n'exercez pas de force excessive lorsque vous l'essuyez.

# Fixation / Retrait de l'objectif (suite)

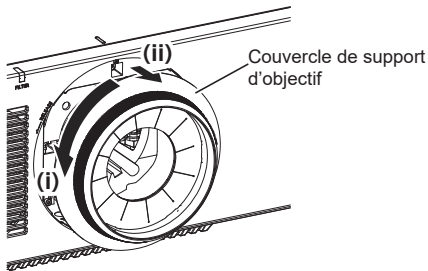
## Fixation de l'objectif

### Attention

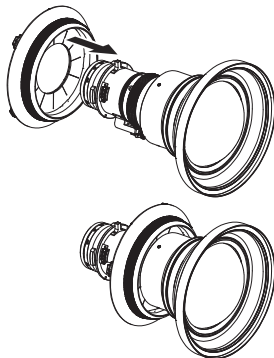
- Avant de fixer l'objectif de projection, retirez le cache pour orifice d'objectif (uniquement pour les modèles d'objectif en option) et les deux cache-objectifs qui sont fixés à l'objectif de projection.

Les illustrations dans cette procédure montrent l'utilisation du modèle série PT-RZ970 en exemple.

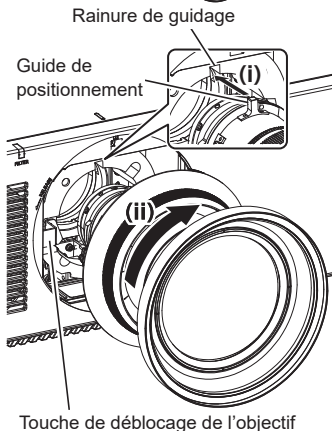
- 1) (i) **Tournez le couvercle de support d'objectif dans le sens contraire des aiguilles d'une montre** et (ii) retirez-le.



- 2) **Passez l'arrière de l'objectif zoom par le couvercle de support d'objectif jusqu'à ce que le couvercle de support d'objectif se trouve environ à hauteur de l'avant de l'objectif zoom.**

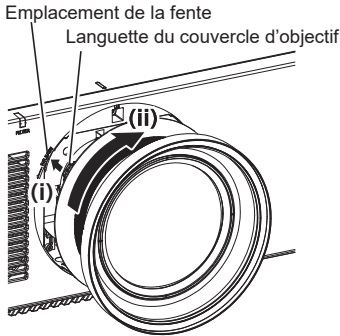


- 3) (i) **Alignez le guide de positionnement de l'objectif zoom avec la rainure de guidage du projecteur** et enfoncez complètement l'objectif zoom dans le projecteur.



- 4) (ii) **Tournez l'objectif zoom dans le sens des aiguilles d'une montre jusqu'à son déclic de mise en place.**
  - Tournez l'objectif zoom dans le sens contraire des aiguilles d'une montre et vérifiez qu'il est verrouillé en place.

## Fixation / Retrait de l'objectif (suite)

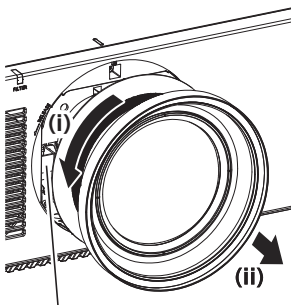


- 5) (i) Insérez la languette du couvercle de support d'objectif dans la fente du projecteur et (ii) tournez dans le sens des aiguilles d'une montre pour fixer le couvercle de support d'objectif.

### Attention

- Après avoir attaché l'objectif de projection, allumez le projecteur et effectuez l'étalonnage de l'objectif.

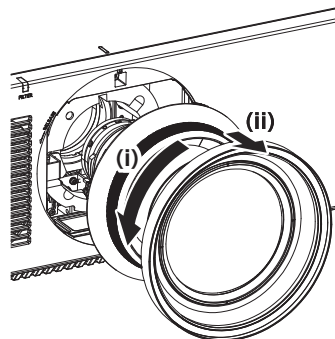
## Retrait de l'objectif



Touche de déblocage de l'objectif

Les illustrations dans cette procédure montrent l'utilisation du modèle série PT-RZ970 en exemple.

- 1) (i) Tournez le couvercle de support d'objectif dans le sens contraire des aiguilles d'une montre et (ii) retirez-le.
- 2) Appuyez sur la touche de déblocage de l'objectif.
  - Un clic retentit.
- 3) (i) Tournez l'objectif zoom dans le sens contraire des aiguilles d'une montre et (ii) retirez-le.



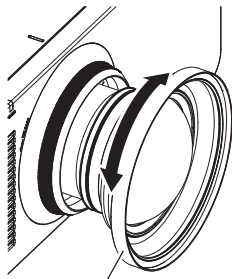
## Fixation / Retrait de l'objectif (suite)

### Réglage de mise au point

L'équilibre de mise au point du centre de l'image projetée et celui des zones périphériques diffèrent en fonction de la taille de l'image.

Cet objectif est équipé d'une fonction permettant de régler l'équilibre de mise au point périphérique.

#### ■ Réglage de la mise au point



Bague de réglage de la mise au point périphérique

Les illustrations dans cette procédure montrent l'utilisation du modèle série PT-RZ970 en exemple.

- 1) **Manipulez le projecteur pour aligner la mise au point du centre de l'image.**
- 2) **Tournez manuellement la bague de réglage de la mise au point périphérique comme indiqué sur la gauche, et alignez la mise au point des zones périphériques de l'image.**

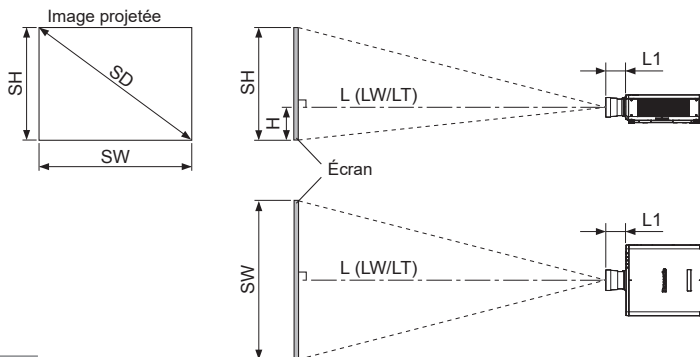
#### Attention

- Les tailles et les indicateurs de l'image projetée marqués sur la bague de réglage de la mise au point périphérique servent de guides approximatifs.

# Relations de projection

Les relations dimensionnelles entre l'écran et le projecteur sont indiquées ci-dessous.

## ■ Diagramme de relations dimensionnelles



### Remarque

- Ce diagramme part du principe que la taille et la position de l'image projetée est ajustée de manière à ce que l'image remplisse la totalité l'écran.
- Ce dessin n'est pas à l'échelle exacte.

L		Distance de projection
	LW	Distance minimale
	LT	Distance maximale
L1		Dimension de la partie saillante de l'objectif
SH		Hauteur d'image
H		Distance du centre de l'objectif au bord inférieur de l'image projetée
SW		Largeur d'image
SD		Taille de l'image projetée

(Unité : m)

Modèle de projecteur	Dimension pour L1 (valeur approximative)
PT-RZ970 / PT-RW930 / PT-RX110 / PT-RZ770 / PT-RW730 / PT-RZ660 / PT-RW620 / PT-DZ870 / PT-DW830 / PT-DX100	0.104
PT-DZ780 / PT-DW750 / PT-DX820	0.084

### Remarque

- En fonction du produit, l'apparence peut différer des illustrations qui se trouvent dans ces instructions d'installation.
- Certaines lettres de l'alphabet à la fin des numéros de modèle de projecteur peuvent être omises dans ce manuel.

## Relations de projection (suite)

### Attention

- Afin d'éviter l'obstruction des bouches d'entrée et de sortie, installez le projecteur avec un espacement d'au moins 500 mm (1 pi 7 po) des murs et des objets. Si vous installez le projecteur dans un endroit confiné, veillez à fournir un équipement de climatisation et un équipement de ventilation supplémentaires. Une ventilation insuffisante engendrera une accumulation de chaleur et cela pourrait activer le circuit de protection du projecteur.
- Éviter d'installer le projecteur à des endroits sujets à des changements de température brusques, tels qu'à proximité d'un climatiseur ou d'un matériel d'éclairage (lampes de studio, etc.).

### ■ Relations dimensionnelles

Pour plus de détails sur la distance de projection (L), consultez "Taille de l'image projetée et distance de projection" et "Formules de distance de projection" dans l'Annexe.

### Remarque

- Pour en savoir plus sur "Taille de l'image projetée et distance de projection" pour les modèles de projecteur différents des modèles suivants, consultez "Installation" dans le mode d'emploi du projecteur.
- Certaines lettres de l'alphabet à la fin des numéros de modèle de projecteur peuvent être omises dans ce manuel.

PT-RZ970 / PT-RW930 / PT-RX110 / PT-RZ770 / PT-RW730 / PT-RZ660 / PT-RW620 / PT-DZ870 / PT-DW830 / PT-DX100 / PT-DZ780 / PT-DW750 / PT-DX820

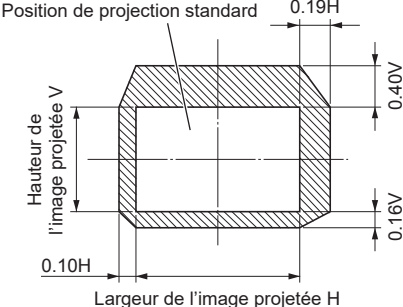
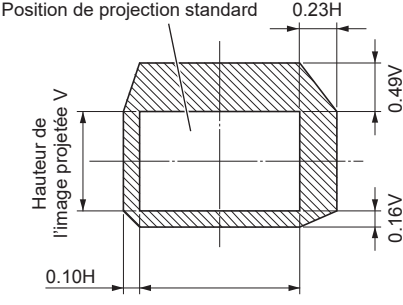
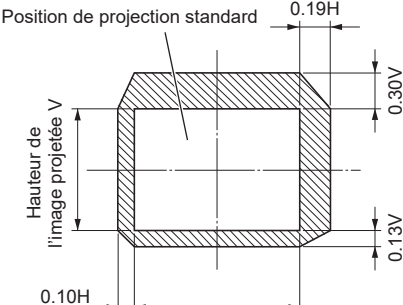
# Plages de déplacement de l'objectif

Si vous effectuez l'étalonnage de l'objectif après avoir attaché l'objectif de projection, l'objectif de projection se déplace à la position initiale une fois l'étalonnage terminé.

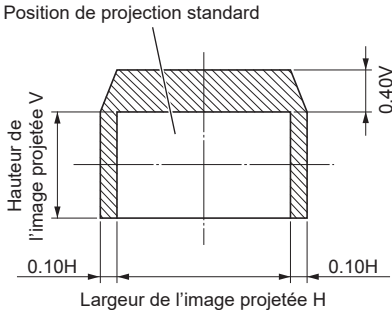
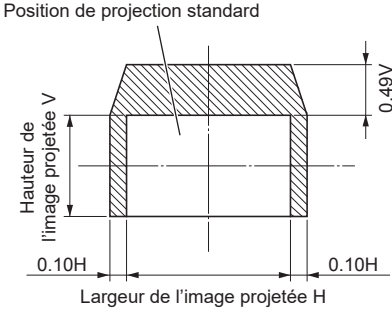
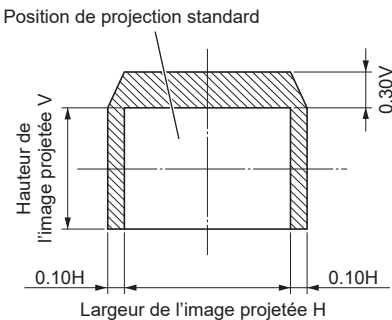
En utilisant la position de l'image projetée à la position initiale (c'est-à-dire la position de projection standard) comme base, vous pouvez utiliser la fonction de réglage du déplacement de l'objectif sur le projecteur pour régler la position de l'image projetée à l'intérieur des plages de déplacement de l'objectif respectives.

Réalisez le réglage du déplacement de l'objectif à l'intérieur des plages indiquées dans les illustrations suivantes. Déplacer l'objectif en dehors des plages de réglage peut modifier la mise au point. Cela se produit en raison des restrictions de déplacement de l'objectif qui sont destinées à protéger les composants optiques.

Les illustrations suivantes montrent les plages de déplacement de l'objectif pour les installations au sol du projecteur.

PT-RZ970 / PT-RZ770 / PT-RZ660 / PT-DZ780	 <p>Position de projection standard 0.19H</p> <p>Hauteur de l'image projetée V</p> <p>0.40V</p> <p>0.16V</p> <p>0.10H</p> <p>Largeur de l'image projetée H</p>
PT-RW930 / PT-RW730 / PT-RW620 / PT-DW750	 <p>Position de projection standard 0.23H</p> <p>Hauteur de l'image projetée V</p> <p>0.49V</p> <p>0.16V</p> <p>0.10H</p> <p>Largeur de l'image projetée H</p>
PT-RX110 / PT-DX820	 <p>Position de projection standard 0.19H</p> <p>Hauteur de l'image projetée V</p> <p>0.30V</p> <p>0.13V</p> <p>0.10H</p> <p>Largeur de l'image projetée H</p>

## Plages de déplacement de l'objectif (suite)

PT-DZ870	<p>Position de projection standard</p>  <p>Hauteur de l'image projetée V</p> <p>0.40V</p> <p>0.10H</p> <p>Largeur de l'image projetée H</p>
PT-DW830	<p>Position de projection standard</p>  <p>Hauteur de l'image projetée V</p> <p>0.49V</p> <p>0.10H</p> <p>Largeur de l'image projetée H</p>
PT-DX100	<p>Position de projection standard</p>  <p>Hauteur de l'image projetée V</p> <p>0.30V</p> <p>0.10H</p> <p>Largeur de l'image projetée H</p>

### Remarque

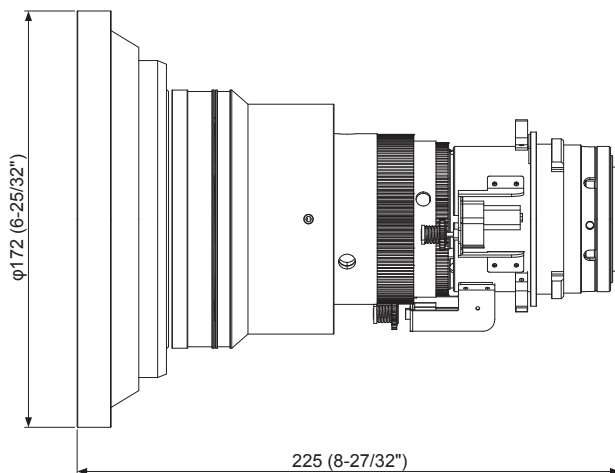
- La position initiale du projecteur est un point de position initiale du déplacement de l'objectif (c'est-à-dire, positions verticales et horizontales de l'objectif) en fonction des résultats de la calibration optique. Il ne s'agit pas de la position optique centrale de l'écran.
- Certaines lettres de l'alphabet à la fin des numéros de modèle de projecteur peuvent être omises dans ce manuel.

# Spécifications

F value	1,85 - 2,32
Longueur focale (f)	9,16 mm (3/8") - 12,1 mm (15/32")
Dimensions	Largeur 172 mm (6-25/32") Hauteur 172 mm (6-25/32") Profondeur 225 mm (8-27/32")
Poids net	Env. 1,3 kg (2,9 lb)

# Dimensions

(Unit: mm)





### Informations pour les utilisateurs dans l'Union Européenne

Nom et adresse de l'importateur dans l'Union Européenne  
Panasonic Marketing Europe GmbH  
Panasonic Testing Centre  
Winsbergring 15, 22525 Hamburg, Germany

### L'élimination des équipements usagés

**Applicable uniquement dans les pays membres de l'Union européenne et les pays disposant de systèmes de recyclage.**



Apposé sur le produit lui-même, sur son emballage, ou figurant dans la documentation qui l'accompagne, ce pictogramme indique que appareils électriques et électroniques usagés, doivent être séparées des ordures ménagères.

Afin de permettre le traitement, la valorisation et le recyclage adéquats des appareils usagés, veuillez les porter à l'un des points de collecte prévus, conformément à la législation nationale en vigueur.

En les éliminant conformément à la réglementation en vigueur, vous contribuez à éviter le gaspillage de ressources précieuses ainsi qu'à protéger la santé humaine et l'environnement.

Pour de plus amples renseignements sur la collecte et le recyclage, veuillez vous renseigner auprès des collectivités locales.

Le non-respect de la réglementation relative à l'élimination des déchets est passible d'une peine d'amende.

### Information sur l'élimination des déchets dans les pays qui ne font pas partie de l'Union Européenne

Ce symbole n'est reconnu que dans l'Union Européenne.

Pour supprimer ce produit, veuillez contacter vos autorités locales ou votre vendeur afin de leur demander la meilleure méthode d'élimination.

---

# Panasonic Corporation

Web Site : <https://panasonic.net/cns/projector/>

© Panasonic Corporation 2018

---

## Panasonic System Solutions Company of North America

Two Riverfront Plaza, Newark, NJ 07102

TEL: (877) 803 - 8492

## Panasonic Canada Inc.

5770 Ambler Drive, Mississauga, Ontario L4W 2T3

TEL: (905) 624 - 5010

SS0318NK1059 -PJ  
Imprimé au Japon

# Appendix / Annexe / 付録

- When the screen aspect ratio is 16:10
- Lorsque le rapport d'aspect de l'écran est 16:10
- アスペクト比 16:10

(Unit / Unités / 単位 : m)

PT-RZ970 / PT-RZ770 / PT-RZ660 / PT-DZ870 / PT-DZ780

Throw ratio / Rapport de projection / スローレシオ : [0.60 - 0.80:1]

SD	SH	SW	LW	LT	H (for models other than the PT-DZ870) (pour les modèles autres que le PT-DZ870) (PT-DZ870 以外のとき)	H (for the PT-DZ870) (pour le PT-DZ870) (PT-DZ870 のとき)
					1.27 (50")	0.673
1.52 (60")	0.808	1.292	0.76	1.02	0.081 - 0.533	0.081 - 0.404
1.78 (70")	0.942	1.508	0.90	1.20	0.094 - 0.622	0.094 - 0.471
2.03 (80")	1.077	1.723	1.03	1.38	0.108 - 0.711	0.108 - 0.538
2.29 (90")	1.212	1.939	1.17	1.56	0.121 - 0.800	0.121 - 0.606
2.54 (100")	1.346	2.154	1.31	1.74	0.135 - 0.888	0.135 - 0.673
3.05 (120")	1.615	2.585	1.58	2.10	0.162 - 1.066	0.162 - 0.808
3.81 (150")	2.019	3.231	1.99	2.63	0.202 - 1.333	0.202 - 1.010
5.08 (200")	2.692	4.308	2.67	3.53	0.269 - 1.777	0.269 - 1.346
6.35 (250")	3.365	5.385	3.35	4.42	0.337 - 2.221	0.337 - 1.683
7.62 (300")	4.039	6.462	4.03	5.32	0.404 - 2.665	0.404 - 2.019
8.89 (350")	4.712	7.539	4.71	6.21	0.471 - 3.110	0.471 - 2.356
10.16 (400")	5.385	8.616	5.39	7.11	0.538 - 3.554	0.538 - 2.692
12.70 (500")	6.731	10.770	6.75	8.90	0.673 - 4.442	0.673 - 3.365
15.24 (600")	8.077	12.923	8.11	10.69	0.808 - 5.331	0.808 - 4.039

PT-RW930 / PT-RW730 / PT-RW620 / PT-DW830 / PT-DW750

Throw ratio / Rapport de projection / スローレシオ : [0.63 - 0.84:1]

SD	SH	SW	LW	LT	H (for models other than the PT-DW830) (pour les modèles autres que le PT-DW830) (PT-DW830 以外のとき)	H (for the PT-DW830) (pour le PT-DW830) (PT-DW830 のとき)
					1.27 (50")	0.673
1.52 (60")	0.808	1.292	0.80	1.08	0.008 - 0.533	0.008 - 0.404
1.78 (70")	0.942	1.508	0.94	1.26	0.009 - 0.622	0.009 - 0.471
2.03 (80")	1.077	1.723	1.09	1.45	0.011 - 0.711	0.011 - 0.538
2.29 (90")	1.212	1.939	1.23	1.64	0.012 - 0.800	0.012 - 0.606
2.54 (100")	1.346	2.154	1.37	1.83	0.013 - 0.888	0.013 - 0.673
3.05 (120")	1.615	2.585	1.66	2.20	0.016 - 1.066	0.016 - 0.808
3.81 (150")	2.019	3.231	2.09	2.77	0.020 - 1.333	0.020 - 1.010
5.08 (200")	2.692	4.308	2.80	3.71	0.027 - 1.777	0.027 - 1.346
6.35 (250")	3.365	5.385	3.52	4.65	0.034 - 2.221	0.034 - 1.683
7.62 (300")	4.039	6.462	4.23	5.59	0.040 - 2.665	0.040 - 2.019
8.89 (350")	4.712	7.539	4.94	6.53	0.047 - 3.110	0.047 - 2.356
10.16 (400")	5.385	8.616	5.66	7.47	0.054 - 3.554	0.054 - 2.692
12.70 (500")	6.731	10.770	7.09	9.35	0.067 - 4.442	0.067 - 3.365
15.24 (600")	8.077	12.923	8.51	11.23	0.081 - 5.331	0.081 - 4.039

# Appendix / Annexe / 付録 (continued / suite / つづき)

- When the screen aspect ratio is 16:9
- Lorsque le rapport d'aspect de l'écran est 16:9
- アスペクト比 16:9

(Unit / Unités / 単位 : m)

PT-RZ970 / PT-RZ770 / PT-RZ660 / PT-DZ870 / PT-DZ780

Throw ratio / Rapport de projection / スローレシオ : [0.60 - 0.80:1]

SD	SH	SW	LW	LT	H (for models other than the PT-DZ870) (pour les modèles autres que le PT-DZ870) (PT-DZ870 以外のとき)	H (for the PT-DZ870) (pour le PT-DZ870) (PT-DZ870 のとき)
1.27 (50")	0.623	1.107	0.64	0.87	0.000 - 0.457	0.000 - 0.346
1.52 (60")	0.747	1.328	0.78	1.05	0.000 - 0.548	0.000 - 0.415
1.78 (70")	0.872	1.550	0.92	1.24	0.000 - 0.639	0.000 - 0.484
2.03 (80")	0.996	1.771	1.06	1.42	0.000 - 0.731	0.000 - 0.553
2.29 (90")	1.121	1.992	1.20	1.60	0.000 - 0.822	0.000 - 0.623
2.54 (100")	1.245	2.214	1.34	1.79	0.000 - 0.913	0.000 - 0.692
3.05 (120")	1.494	2.657	1.62	2.16	0.000 - 1.096	0.000 - 0.830
3.81 (150")	1.868	3.321	2.04	2.71	0.000 - 1.370	0.000 - 1.038
5.08 (200")	2.491	4.428	2.74	3.63	0.000 - 1.826	0.000 - 1.384
6.35 (250")	3.113	5.535	3.44	4.55	0.000 - 2.283	0.000 - 1.730
7.62 (300")	3.736	6.641	4.14	5.47	0.000 - 2.740	0.000 - 2.075
8.89 (350")	4.358	7.748	4.84	6.39	0.000 - 3.196	0.000 - 2.421
10.16 (400")	4.981	8.855	5.54	7.31	0.000 - 3.653	0.000 - 2.767
12.70 (500")	6.226	11.069	6.93	9.15	0.000 - 4.566	0.000 - 3.459
15.24 (600")	7.472	13.283	8.33	10.99	0.000 - 5.479	0.000 - 4.151

PT-RW930 / PT-RW730 / PT-RW620 / PT-DW830 / PT-DW750

Throw ratio / Rapport de projection / スローレシオ : [0.63 - 0.84:1]

SD	SH	SW	LW	LT	H (for models other than the PT-DW830) (pour les modèles autres que le PT-DW830) (PT-DW830 以外のとき)	H (for the PT-DW830) (pour le PT-DW830) (PT-DW830 のとき)
1.27 (50")	0.623	1.107	0.68	0.91	-0.056 - 0.457	-0.056 - 0.346
1.52 (60")	0.747	1.328	0.83	1.11	-0.067 - 0.548	-0.067 - 0.415
1.78 (70")	0.872	1.550	0.97	1.30	-0.078 - 0.639	-0.078 - 0.484
2.03 (80")	0.996	1.771	1.12	1.49	-0.090 - 0.731	-0.090 - 0.553
2.29 (90")	1.121	1.992	1.27	1.69	-0.101 - 0.822	-0.101 - 0.623
2.54 (100")	1.245	2.214	1.41	1.88	-0.112 - 0.913	-0.112 - 0.692
3.05 (120")	1.494	2.657	1.71	2.27	-0.134 - 1.096	-0.134 - 0.830
3.81 (150")	1.868	3.321	2.15	2.85	-0.168 - 1.370	-0.168 - 1.038
5.08 (200")	2.491	4.428	2.88	3.81	-0.224 - 1.826	-0.224 - 1.384
6.35 (250")	3.113	5.535	3.61	4.78	-0.280 - 2.283	-0.280 - 1.730
7.62 (300")	3.736	6.641	4.35	5.74	-0.336 - 2.740	-0.336 - 2.075
8.89 (350")	4.358	7.748	5.08	6.71	-0.392 - 3.196	-0.392 - 2.421
10.16 (400")	4.981	8.855	5.82	7.68	-0.448 - 3.653	-0.448 - 2.767
12.70 (500")	6.226	11.069	7.28	9.61	-0.560 - 4.566	-0.560 - 3.459
15.24 (600")	7.472	13.283	8.75	11.54	-0.672 - 5.479	-0.672 - 4.151

# Appendix / Annexe / 付録 (continued / suite / つづき)

- When the screen aspect ratio is 16:9
- Lorsque le rapport d'aspect de l'écran est 16:9
- アスペクト比 16:9

(Unit / Unités / 単位 : m)

PT-RX110 / PT-DX100 / PT-DX820

Throw ratio / Rapport de projection / スローレシオ : [0.62 - 0.83:1]

SD	SH	SW	LW	LT	H (for models other than the PT-DX100) (pour les modèles autres que le PT-DX100) (PT-DX100 以外のとき)	H (for the PT-DX100) (pour le PT-DX100) (PT-DX100 のとき)
					1.27 (50")	0.623
1.52 (60")	0.747	1.328	0.81	1.09	-0.037 - 0.628	-0.037 - 0.498
1.78 (70")	0.872	1.550	0.96	1.28	-0.044 - 0.732	-0.044 - 0.581
2.03 (80")	0.996	1.771	1.10	1.47	-0.050 - 0.837	-0.050 - 0.664
2.29 (90")	1.121	1.992	1.25	1.66	-0.056 - 0.941	-0.056 - 0.747
2.54 (100")	1.245	2.214	1.39	1.85	-0.062 - 1.046	-0.062 - 0.830
3.05 (120")	1.494	2.657	1.68	2.24	-0.075 - 1.255	-0.075 - 0.996
3.81 (150")	1.868	3.321	2.12	2.81	-0.093 - 1.569	-0.093 - 1.245
5.08 (200")	2.491	4.428	2.84	3.76	-0.125 - 2.092	-0.125 - 1.660
6.35 (250")	3.113	5.535	3.57	4.71	-0.156 - 2.615	-0.156 - 2.075
7.62 (300")	3.736	6.641	4.29	5.67	-0.187 - 3.138	-0.187 - 2.491
8.89 (350")	4.358	7.748	5.01	6.62	-0.218 - 3.661	-0.218 - 2.906
10.16 (400")	4.981	8.855	5.74	7.57	-0.249 - 4.184	-0.249 - 3.321
12.70 (500")	6.226	11.069	7.19	9.48	-0.311 - 5.230	-0.311 - 4.151
15.24 (600")	7.472	13.283	8.64	11.39	-0.374 - 6.276	-0.374 - 4.981

# Appendix / Annexe / 付録 (continued / suite / つづき)

- When the screen aspect ratio is 4:3
- Lorsque le rapport d'aspect de l'écran est 4:3
- アスペクト比 4:3

(Unit / Unités / 単位 : m)

PT-RZ970 / PT-RZ770 / PT-RZ660 / PT-DZ870 / PT-DZ780

Throw ratio / Rapport de projection / スローレシオ : [0.72 - 0.97:1]

SD	SH	SW	LW	LT	H (for models other than the PT-DZ870) (pour les modèles autres que le PT-DZ870) (PT-DZ870 以外のとき)	H (for the PT-DZ870) (pour le PT-DZ870) (PT-DZ870 のとき)
1.27 (50")	0.762	1.016	0.71	0.96	0.076 - 0.503	0.076 - 0.381
1.52 (60")	0.914	1.219	0.87	1.16	0.091 - 0.604	0.091 - 0.457
1.78 (70")	1.067	1.422	1.02	1.37	0.107 - 0.704	0.107 - 0.533
2.03 (80")	1.219	1.626	1.18	1.57	0.122 - 0.805	0.122 - 0.610
2.29 (90")	1.372	1.829	1.33	1.77	0.137 - 0.905	0.137 - 0.686
2.54 (100")	1.524	2.032	1.48	1.97	0.152 - 1.006	0.152 - 0.762
3.05 (120")	1.829	2.438	1.79	2.38	0.183 - 1.207	0.183 - 0.914
3.81 (150")	2.286	3.048	2.25	2.99	0.229 - 1.509	0.229 - 1.143
5.08 (200")	3.048	4.064	3.02	4.00	0.305 - 2.012	0.305 - 1.524
6.35 (250")	3.810	5.080	3.79	5.01	0.381 - 2.515	0.381 - 1.905
7.62 (300")	4.572	6.096	4.56	6.03	0.457 - 3.018	0.457 - 2.286
8.89 (350")	5.334	7.112	5.33	7.04	0.533 - 3.520	0.533 - 2.667
10.16 (400")	6.096	8.128	6.10	8.05	0.610 - 4.023	0.610 - 3.048
12.70 (500")	7.620	10.160	7.64	10.08	0.762 - 5.029	0.762 - 3.810
15.24 (600")	9.144	12.192	9.18	12.11	0.914 - 6.035	0.914 - 4.572

PT-RW930 / PT-RW730 / PT-RW620 / PT-DW830 / PT-DW750

Throw ratio / Rapport de projection / スローレシオ : [0.76 - 1.01:1]

SD	SH	SW	LW	LT	H (for models other than the PT-DW830) (pour les modèles autres que le PT-DW830) (PT-DW830 以外のとき)	H (for the PT-DW830) (pour le PT-DW830) (PT-DW830 のとき)
1.27 (50")	0.762	1.016	0.75	1.01	0.008 - 0.503	0.008 - 0.381
1.52 (60")	0.914	1.219	0.91	1.22	0.009 - 0.604	0.009 - 0.457
1.78 (70")	1.067	1.422	1.08	1.44	0.011 - 0.704	0.011 - 0.533
2.03 (80")	1.219	1.626	1.24	1.65	0.012 - 0.805	0.012 - 0.610
2.29 (90")	1.372	1.829	1.40	1.86	0.014 - 0.905	0.014 - 0.686
2.54 (100")	1.524	2.032	1.56	2.07	0.015 - 1.006	0.015 - 0.762
3.05 (120")	1.829	2.438	1.88	2.50	0.018 - 1.207	0.018 - 0.914
3.81 (150")	2.286	3.048	2.37	3.14	0.023 - 1.509	0.023 - 1.143
5.08 (200")	3.048	4.064	3.18	4.20	0.030 - 2.012	0.030 - 1.524
6.35 (250")	3.810	5.080	3.98	5.26	0.038 - 2.515	0.038 - 1.905
7.62 (300")	4.572	6.096	4.79	6.33	0.046 - 3.018	0.046 - 2.286
8.89 (350")	5.334	7.112	5.60	7.39	0.053 - 3.520	0.053 - 2.667
10.16 (400")	6.096	8.128	6.41	8.45	0.061 - 4.023	0.061 - 3.048
12.70 (500")	7.620	10.160	8.02	10.58	0.076 - 5.029	0.076 - 3.810
15.24 (600")	9.144	12.192	9.64	12.70	0.091 - 6.035	0.091 - 4.572

# Appendix / Annexe / 付録 (continued / suite / つづき)

- When the screen aspect ratio is 4:3
- Lorsque le rapport d'aspect de l'écran est 4:3
- アスペクト比 4:3

(Unit / Unités / 単位 : m)

PT-RX110 / PT-DX100 / PT-DX820

Throw ratio / Rapport de projection / スローレシオ : [0.62 - 0.83:1]

SD	SH	SW	LW	LT	H (for models other than the PT-DX100) (pour les modèles autres que le PT-DX100) (PT-DX100 以外のとき)	H (for the PT-DX100) (pour le PT-DX100) (PT-DX100 のとき)
					0.152 - 0.480	0.152 - 0.381
1.27 (50")	0.762	1.016	0.61	0.82	0.152 - 0.480	0.152 - 0.381
1.52 (60")	0.914	1.219	0.74	1.00	0.183 - 0.576	0.183 - 0.457
1.78 (70")	1.067	1.422	0.88	1.17	0.213 - 0.672	0.213 - 0.533
2.03 (80")	1.219	1.626	1.01	1.35	0.244 - 0.768	0.244 - 0.610
2.29 (90")	1.372	1.829	1.14	1.52	0.274 - 0.864	0.274 - 0.686
2.54 (100")	1.524	2.032	1.27	1.70	0.305 - 0.960	0.305 - 0.762
3.05 (120")	1.829	2.438	1.54	2.05	0.366 - 1.152	0.366 - 0.914
3.81 (150")	2.286	3.048	1.94	2.57	0.457 - 1.440	0.457 - 1.143
5.08 (200")	3.048	4.064	2.60	3.45	0.610 - 1.920	0.610 - 1.524
6.35 (250")	3.810	5.080	3.27	4.32	0.762 - 2.400	0.762 - 1.905
7.62 (300")	4.572	6.096	3.93	5.20	0.914 - 2.880	0.914 - 2.286
8.89 (350")	5.334	7.112	4.60	6.07	1.067 - 3.360	1.067 - 2.667
10.16 (400")	6.096	8.128	5.26	6.95	1.219 - 3.840	1.219 - 3.048
12.70 (500")	7.620	10.160	6.59	8.70	1.524 - 4.801	1.524 - 3.810
15.24 (600")	9.144	12.192	7.92	10.45	1.829 - 5.761	1.829 - 4.572

## Note

- A  $\pm 5\%$  error in listed projection distances may occur.  
In addition, when [KEYSTONE] is used, distance is corrected to become smaller than the specified screen size.
- The throw ratio is based on the value during projection with the projected image size of 3.81 m (150").

## Remarque

- Une erreur de  $\pm 5\%$  dans des distances de projection énumérées peut se produire.  
En outre, lorsque [CORRECTION DE TRAPÈZE] est utilisé, la distance est corrigée pour devenir inférieure à la taille d'écran spécifiée.
- Le rapport de projection est basé sur la valeur en cours de projection avec une taille de l'image projetée de 3,81 m (150").

## お知らせ

- 記載の投写距離は $\pm 5\%$ 以下の範囲内で誤差が発生します。  
また、[台形補正] 使用時は、所定の画面サイズよりも小さくなる方向で補正されます。
- スローレシオは、投写画面サイズ 150 型投写時の値を基準にしています。

Setting-up dimensions which are not given in the above table can be calculated using the formulas below. Check the projected image size SD (m) and use the following formula to determine projection distance (L).

La configuration des dimensions qui ne sont pas données dans le tableau ci-dessus peut être calculée à l'aide des formules suivantes. Vérifiez la taille de l'image projetée SD (m) et utilisez la formule suivante pour déterminer la distance de projection (L).

上記の表以外の投写寸法は次の計算式で求めることができます。画面対角サイズ SD (m) をご確認のうえ、それぞれの計算式で投写距離 (L) を求めてください。

# Appendix / Annexe / 付録 (continued / suite / つづき)

- Projection distance formulas
- Formules de distance de projection
- 投写距離計算式

The dimensions of the following table contain a slight error.

Periods are used to represent decimal points in the calculation formulas in the following table.

Les dimensions du tableau suivant peuvent présenter un léger écart.

Les points sont utilisés pour indiquer les décimales dans les formules de calcul dans le tableau suivant.

次の表内の寸法は若干の誤差があります。

(Unit / Unités / 単位 : m)

		L	
		LW	LT
PT-RZ970 / PT-RZ770 / PT-RZ660 / PT-DZ870 / PT-DZ780	When the screen aspect ratio is 16:10 Lorsque le rapport d'aspect de l'écran est 16:10 アスペクト比 16:10 のとき	=0.535 × SD-0.0549	=0.705 × SD-0.0518
	When the screen aspect ratio is 16:9 Lorsque le rapport d'aspect de l'écran est 16:9 アスペクト比 16:9 のとき	=0.550 × SD-0.0549	=0.724 × SD-0.0518
	When the screen aspect ratio is 4:3 Lorsque le rapport d'aspect de l'écran est 4:3 アスペクト比 4:3 のとき	=0.606 × SD-0.0549	=0.798 × SD-0.0518
PT-RW930 / PT-RW730 / PT-RW620 / PT-DW830 / PT-DW750	When the screen aspect ratio is 16:10 Lorsque le rapport d'aspect de l'écran est 16:10 アスペクト比 16:10 のとき	=0.562 × SD-0.0549	=0.740 × SD-0.0518
	When the screen aspect ratio is 16:9 Lorsque le rapport d'aspect de l'écran est 16:9 アスペクト比 16:9 のとき	=0.578 × SD-0.0549	=0.761 × SD-0.0518
	When the screen aspect ratio is 4:3 Lorsque le rapport d'aspect de l'écran est 4:3 アスペクト比 4:3 のとき	=0.636 × SD-0.0549	=0.837 × SD-0.0518
PT-RX110 / PT-DX100 / PT-DX820	When the screen aspect ratio is 16:9 Lorsque le rapport d'aspect de l'écran est 16:9 アスペクト比 16:9 のとき	=0.570 × SD-0.0549	=0.751 × SD-0.0518
	When the screen aspect ratio is 4:3 Lorsque le rapport d'aspect de l'écran est 4:3 アスペクト比 4:3 のとき	=0.523 × SD-0.0549	=0.689 × SD-0.0518

---

# Panasonic Corporation

Web Site : <https://panasonic.net/cns/projector/>

---

## **Panasonic System Solutions Company of North America**

Two Riverfront Plaza, Newark, NJ 07102

TEL: (877) 803 - 8492

## **Panasonic Canada Inc.**

5770 Ambler Drive, Mississauga, Ontario L4W 2T3

TEL: (905) 624 - 5010

---

## **パナソニック株式会社 コネクティッドソリューションズ社**

〒 571-8503 大阪府門真市松葉町 2 番 15 号